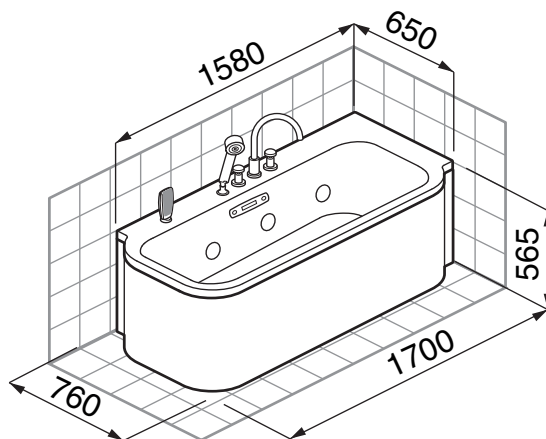
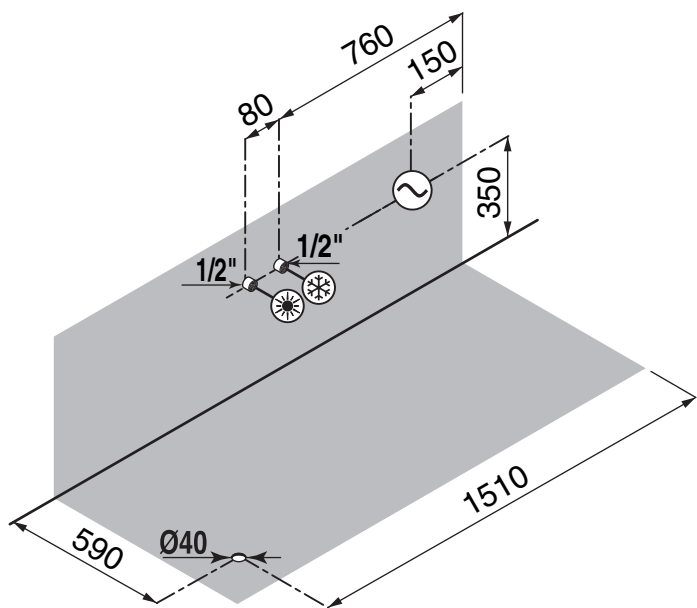
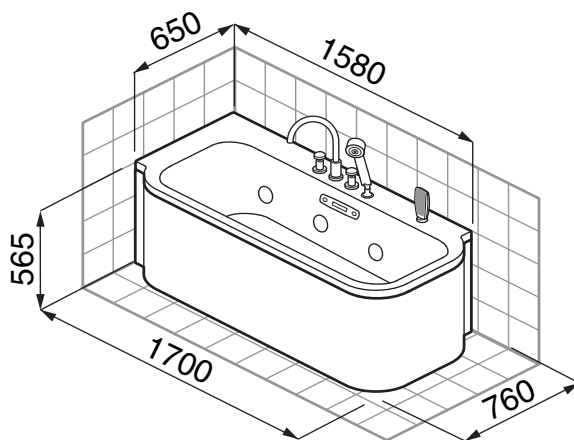
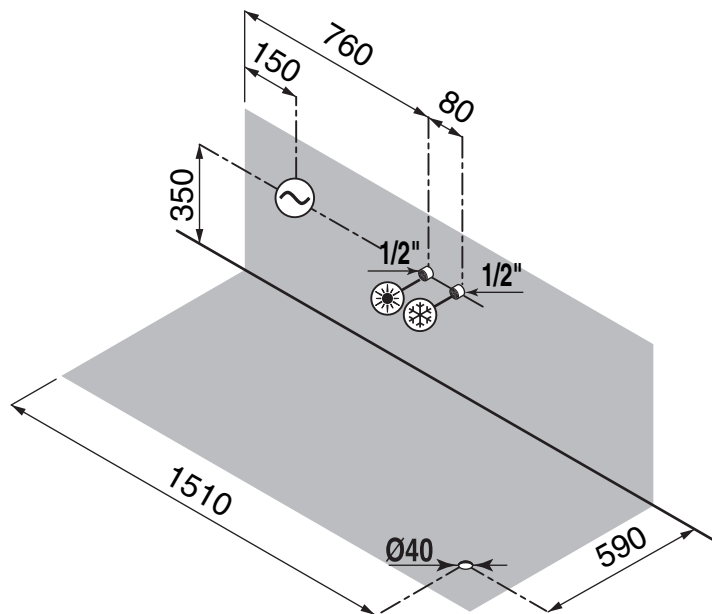


con rubinetteria bordo vasca

VASCA NORMALE


con rubinetteria bordo vasca

VASCA GIRATA 180°


Misure in mm.

- ☀ - Allaccio acqua calda per rubinetteria 1/2"
- ❄ - Allaccio acqua fredda per rubinetteria 1/2"
- ~ - Scatola IPX5 con pressacavi PG13,5 e PG9
 - ALLACCIO ALIMENTAZIONE ELETTRICA
 - ALLACCIO SISTEMA DI ALLARME

N.B. L'installazione deve avvenire a pavimento e pareti finite.
ISTALLAZIONE VASCA DA INCASSO

Prima di realizzare i muretti perimetrali è opportuno posizionare la vasca ed effettuare i relativi allacci.

La muratura deve rientrare rispetto al bordo esterno della vasca di max. 1,5 cm.

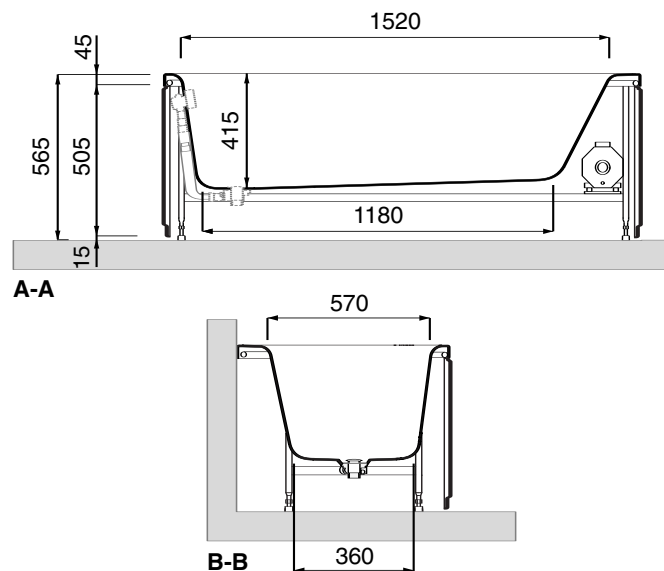
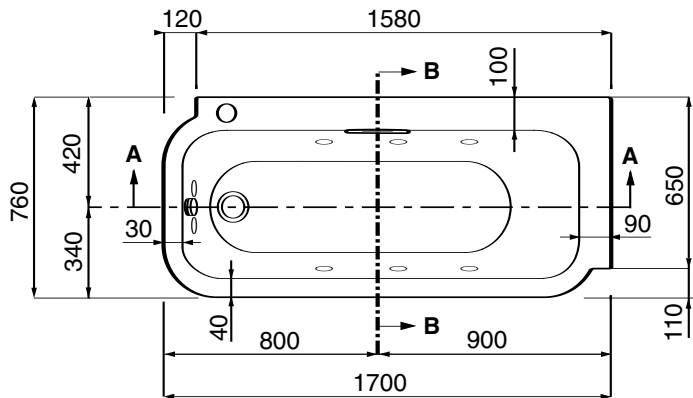
È obbligatorio realizzare un PANNELLO ASPORTABILE SU TUTTO IL LATO ANTERIORE DELLA VASCA che permetta l'ispezione e la ventilazione dell'impianto idromassaggio.

Il pannello deve essere fissato stabilmente (esempio con viti) affinché la sua rimozione richieda l'uso di un utensile come prescritto dalla normativa.

ART. 535					CARATTERISTICHE IDRAULICHE			CARATTERISTICHE ELETTRICHE				
Peso Netto Kg.	Contenuto Acqua (1) lt.	Carico sul Pavimento Kg/m²	Peso di Spedizione Kg.	Volume di Spedizione m³	Idromassaggio			Art.	Idromassaggio Mod.	V	Hz	Potenza assorbita kW
					Versione N. Jet	Portata Acqua l/m.	Portata Aria l/m.					
62	190	285	88	1,2	8	400	280	TOP	2WLX28	230	50	1,4
								TOP+riscald.	3WLR28			2,6

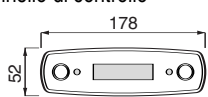
(1) - A livello del troppo pieno

ART. 535



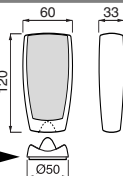
TOP

P - Pannello di controllo

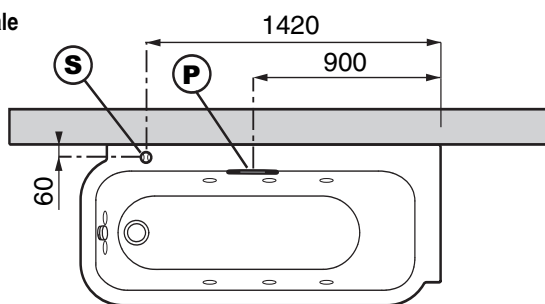


S - Telecomando

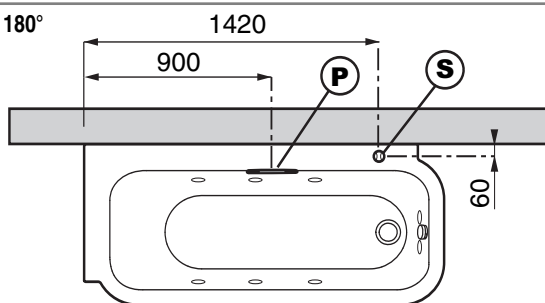
- Tappo
Dispenser (Ø 50)



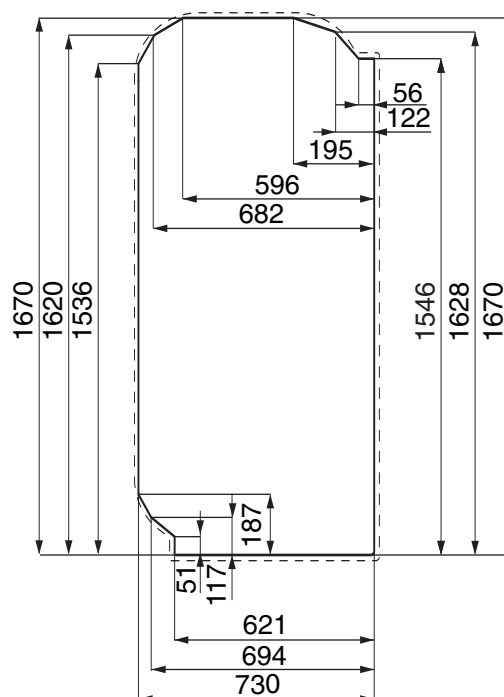
Vasca Normale



Vasca Girata 180°



FORATURA DEL PIANO DI INCASSO



ISTALLAZIONE ELETTRICA

- L'impianto elettrico di alimentazione deve essere conforme alla norma CEI 64-8.
- Il prodotto deve essere collegato alla rete attraverso un interruttore onnipolare (I), con apertura minima dei contatti di 3 mm, posizionato al di fuori delle zone 0, 1, 2, 3 (CEI 64-8/7).
- Verificare che il prodotto sia alimentato attraverso un interruttore differenziale con soglia di intervento $\leq 30\text{mA}$.
- Il collegamento elettrico (\sim) deve comprendere la connessione all'impianto di terra e deve essere:
 - di tipo fisso
 - adeguato alla corrente assorbita (vedi dati di targa)
 - con grado di resistenza alla penetrazione dei liquidi IPX5.

COLLEGAMENTO EQUIPOTENZIALE

Il prodotto deve essere inoltre collegato al nodo principale di terra tramite l'apposito morsetto posizionato alla base dell'elettropompa.

ALLACCIO PER IL SISTEMA DI ALLARME

Il prodotto è predisposto per essere collegato al sistema di allarme della stanza da bagno (contatto aperto/chiuso privo di potenziale).

ISTALLAZIONE IDRAULICA

Predisporre gli allacci acqua calda e fredda per l'alimentazione della rubinetteria e l'allaccio di scarico.

Qualora la durezza dell'acqua dell'impianto idrico sia elevata, per garantire un buon funzionamento dell'impianto idromassaggio è consigliabile installare un addolcitore.

VASCHE CON EROGAZIONE DAL TROPPO PIENO (ETP)

E' necessaria l'installazione di un dispositivo tipo DB posizionato almeno 150 mm al di sopra del bordo vasca secondo la Norma EN 1717 (vedi scheda Rubinetteria art. 2009).

